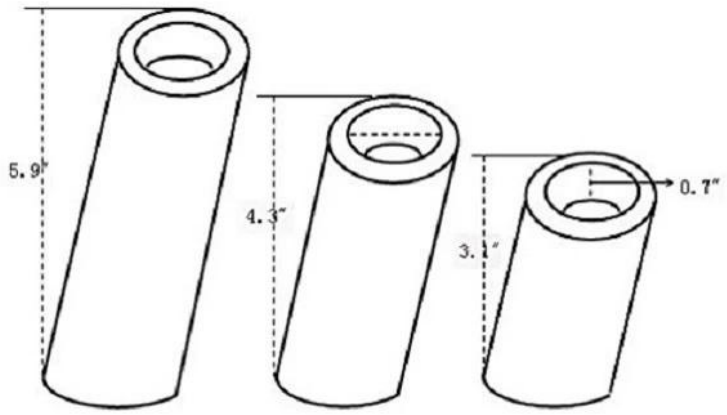


Предметы	Нержавеющая сталь Подсвечники
Материал	Нержавеющая Сталь
Особенности	<ul style="list-style-type: none"> <li>• Зеркало отделка опираясь подсвечник держатель набор</li> <li>• Эти мелкие собственники портативные и гибкие для нас развозят</li> <li>• Каждый держатель подходит для диаметра подсвечник свечи до 1,6 "</li> <li>• Добавить элегантности поднять ваш интерьер</li> </ul>
Цвет	В соответствии с вашими требованиями
MOQ	1000sets
Время выполнения образца	3-5 дней
Упаковка	Белая коробка коробка цвета /
Массовая время выполнения	30 дней после утверждения образца
Условия платежа	T / T
Порт экспорта	FOB Shenzhen
OEM / ODM	<p>1) Индивидуальные конструктивные решения, материалы, размер, доступные цвета</p> <p>2) Бесплатный дизайн услуги, предоставляемые нашей RD departmet</p>
Обработка LOGO	Наклейка логотип, лазерная логотип, травление логотип, Шелкография логотип, Debossed логотип, Рельефный логотип
Телефон	0755-33221366 33221399





Офис



Пример номер 1



Пример номер 2



Команда



Команда



Команда

1. Q: Как клиенты покупают E-Bon продукты?

: Наши клиенты могут отправлять электронную почту, чтобы [sales@szebon.com](mailto:sales@szebon.com), что наш бизнес по электронной почте. Кроме того, клиенты могут набрать 86-0755-33221366 сказать нам проекты, которые будут разработаны, или продукты, которые они заинтересованы в. Наш бизнес команда ждет клиентов в течение всего дня.

2. Q: Где главный рынок для E-Bon продукции?

: Наш основной рынок является Европа и Америка, так что мы вполне знакомы с требованиями и требованиями этого рынка. Мы можем предложить нашим клиентам наши консультации специалистов и рекомендации обслуживание. Одновременно, мы запустим новые продукты на основе изменений европейских и американских рынках, чтобы помочь нашим клиентам более эффективно использовать рынок. Кроме того, мы также расширить рынки в России, Азии и Южной Америки.

3. Вопрос: Что такое минимальный объем заказа? Как долго время доставки?

: И MOQ и время поставки необходимо обратиться к конкретным продуктам. Наша MOQ является, как правило, 1000шт, и количество наших отходов бен продукта рассчитывается в соответствии с весь корпус. Срок поставки в течение 30 дней.