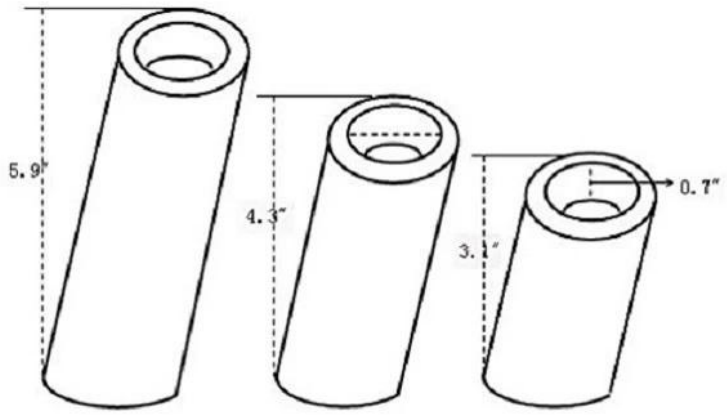


Articoli	Supporti in acciaio inox di candela
Materiale	Acciaio Inossidabile
Caratteristiche	<ul style="list-style-type: none"> <li>• Finitura a specchio appoggiato titolare set candelieri</li> <li>• Questi piccoli supporti portatili e flessibili per noi portiamo su</li> <li>• Ciascun titolare adatta per il diametro tealight candela fino a 1.6 "</li> <li>• Aggiungi un tocco di eleganza per elevare la vostra decorazione domestica</li> </ul>
Colore	Secondo i vostri requisiti
MOQ	1000sets
Esecuzione del campione	3-5 giorni
Imballaggio	White box box / colore
Termine d'esecuzione all'ingrosso	30 giorni dopo l'approvazione del campione
Termini di pagamento	T / T
Port Export	FOB Shenzhen
OEM / ODM	<p>1) disegni su misura, materiali, dimensioni, colori disponibili</p> <p>2) Servizio di disegno libero fornito dal nostro RD Departmet</p>
Trasformazione LOGO	Decal logo, marchio del laser, Incisione logo, Seta marchio di stampa, Debossed logo, logo impresso
Telefono	0755-33221366 33221399





Ufficio



Campione Camera 1



Sample Room 2



Team



Team



Team

1. Q: Come possono i clienti acquistare i prodotti E-BON?

A: I nostri clienti possono inviare e-mail a [sales@szebon.com](mailto:sales@szebon.com), che è la nostra e-mail aziendale. In alternativa, i clienti possono comporre 86-0755-33221366 di dirci i progetti da sviluppare, o prodotti che sono interessati. Il nostro business team aspetta i clienti lungo tutto il giorno.

2. Q: Dove si trova il principale mercato per i prodotti E-BON?

A: Il nostro mercato principale è l'Europa e l'America, quindi siamo abbastanza familiarità con le richieste e le esigenze di questo mercato. Siamo in grado di offrire ai nostri clienti la nostra consulenza e la raccomandazione servizio professionale. Allo stesso tempo, lanceremo nuovi prodotti in base alle variazioni dei mercati europei e americani, per aiutare i nostri clienti meglio sfruttare il mercato. Inoltre, abbiamo anche espandere i mercati in Russia, Asia, e Sud America.

3. Qual è la quantità di ordine minimo? Quanto è lungo il tempo di consegna?

R: Sia MOQ e tempi di consegna devono fare riferimento ai prodotti specifici. Il nostro MOQ è 1000pcs solito, e la quantità del nostro prodotto scomparto residuo è calcolato in conformità con l'intero armadio. Il termine di consegna è entro 30 giorni.