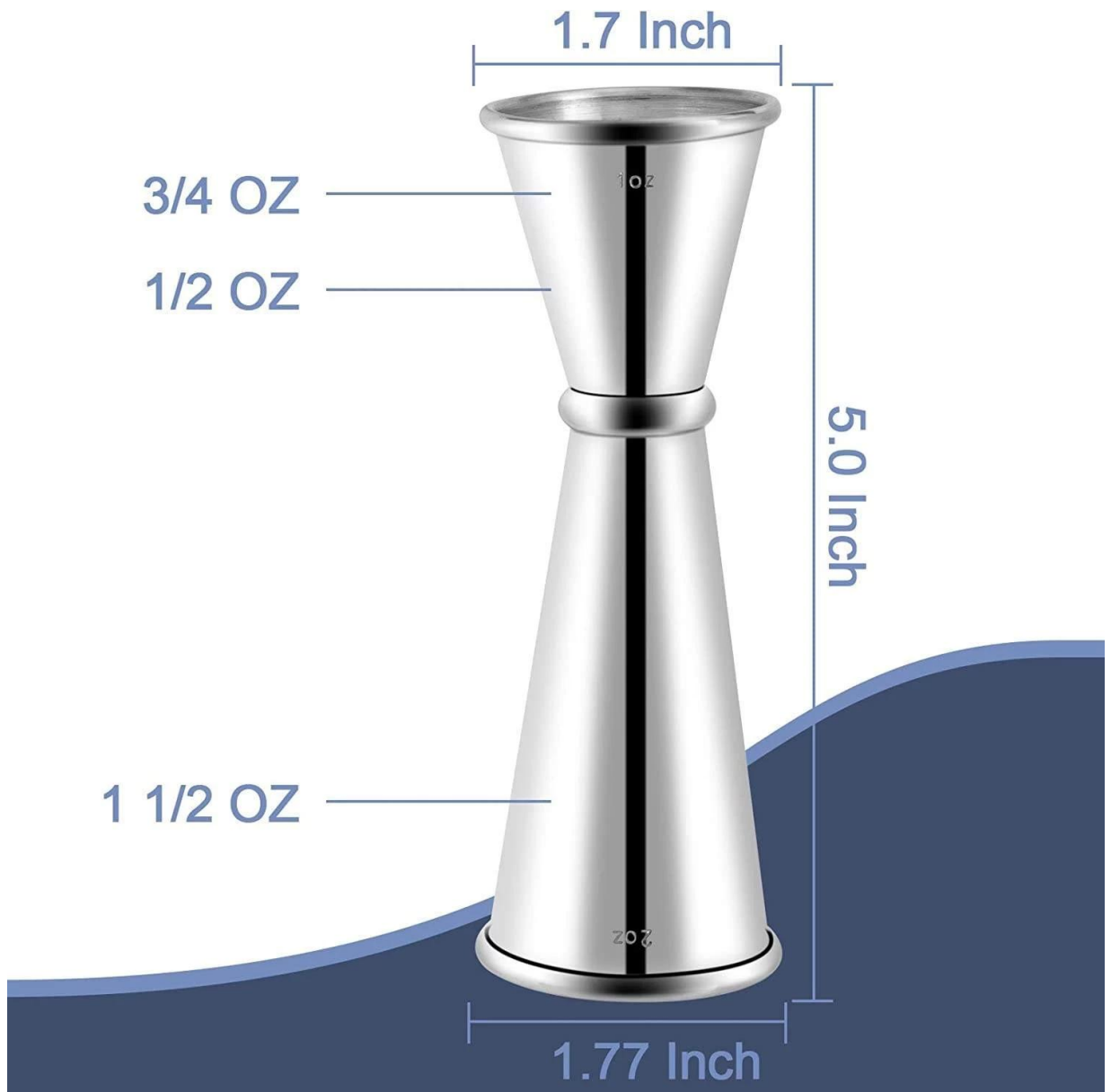


Elementi	Jigger da cocktail giapponese 30/60 per uso alimentare in acciaio inossidabile
Descrizione	Questo favoloso jigger è l'aggiunta perfetta a qualsiasi barra, realizzato in acciaio inossidabile, presenta una misura di 1 oncia su un lato e una misura di 2 once sull'altro. Ottimo per mescolare il cocktail perfetto. Lavabile in lavastoviglie.
Materiale	Acciaio inossidabile
Colore	Secondo le vostre esigenze
MOQ	1000 set
Esempio di lead time	3-5 giorni
Imballaggio	Scatola bianca/scatola dei colori
Tempi di consegna all'ingrosso	30 giorni dopo l'approvazione del campione
Termini di pagamento	T/T
Porto di esportazione	FOB Shenzhen
OEM/ODM	1) Disegni personalizzati, materiali, dimensioni, colori disponibili 2) Servizio di progettazione gratuito fornito dal nostro reparto RD
Elaborazione del LOGO	Logo decalcomania, logo Laser, logo inciso, logo stampato in seta, logo in rilievo, logo in rilievo
Telefono	0755-33221366 33221399









03 Company Tour **E-BON**



Ufficio



Sala campioni 1



Sala campioni 2



Squadra



Squadra



Squadra

04

FAQS

E-BON

1. D: Come possono i clienti acquistare i prodotti E-BON?

R: I nostri clienti possono inviare e-mail a sales@szebon.com, che è la nostra e-mail aziendale. In alternativa, i clienti possono comporre il numero 86-0755-33221366 per comunicarci i progetti da sviluppare o prodotti a cui sono interessati. Il nostro Squadra aziendale attende i clienti tutto il giorno.

2. D: Qual è il mercato principale dei prodotti E-BON?

R: Il nostro mercato principale è l'Europa e l'America, quindi conosciamo abbastanza bene le richieste e le esigenze di questo mercato. Siamo in grado di offrire ai nostri clienti il nostro servizio di consulenza e raccomandazione professionale. Contemporaneamente, lanceremo nuovi prodotti sulla base dei cambiamenti dei mercati europei e americani, per aiutare i nostri clienti a sfruttare meglio il mercato. Inoltre, espandiamo i mercati anche in Russia, Asia e Sud America.

3. D: Qual è la quantità minima dell'ordine? Quanto tempo è il tempo di consegna?

A: Sia il MOQ che i tempi di consegna devono fare riferimento ai prodotti specifici. Il nostro MOQ è solitamente di 1000 pezzi e la quantità del nostro prodotto nel cestino dei rifiuti viene calcolata in base all'intero armadio. Il tempo di consegna è entro 30 giorni.