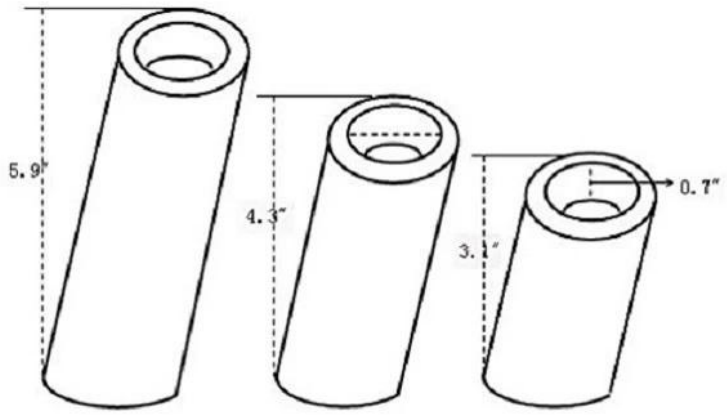


Artículos	Los tenedores de acero inoxidable de la vela
Material	Acero Inoxidable
Características	<ul style="list-style-type: none"> • Acabado espejo inclinado candelero conjunto titular • Estos pequeños propietarios portátiles y flexibles para que realicemos sobre • Cada soporte se ajusta al diámetro de la vela candelita hasta 1,6 " • Añade un toque de elegancia a elevar su decoración casera
Color	De acuerdo a sus necesidades
MOQ	1000sets
Tiempo de ejecución de la muestra	3-5 días
Embalaje	Caja blanca / caja de color
Tiempo de ejecución a granel	30 días después de la aprobación de la muestra
Términos de pago	T / T
Puerto de exportación	FOB Shenzhen
OEM / ODM	<p>1) diseños personalizados, materiales, tamaño, colores disponibles</p> <p>2) Servicio de diseño libre proporcionado por nuestro departmet RD</p>
Procesamiento LOGO	Logotipo de la etiqueta, insignia del laser, logotipo Aguafuerte, impresión de la insignia de la Seda, insignia de Debossed, logotipo grabado
Teléfono	0755-33221366 33221399





Oficina



Muestra Habitación 1



Muestra de habitaciones 2



Equipo



Equipo



Equipo

1. Q: ¿Cómo pueden los clientes comprar productos de E-bon?

R: Nuestros clientes pueden enviar correo electrónico a sales@szebon.com, que es nuestro correo electrónico de negocios. Alternativamente, los clientes pueden marcar 86-0755-33221366 para decirnos los proyectos a desarrollar, o los productos que les interesa. Nuestro equipo de negocios espera a los clientes durante todo el día.

2. Q: ¿Dónde está el principal mercado para los productos E-BON?

R: Nuestro principal mercado es Europa y América, así que estamos muy familiarizados con las demandas y necesidades de este mercado. Podemos ofrecer a nuestros clientes nuestro servicio de consulta y recomendación profesional. Al mismo tiempo, vamos a lanzar nuevos productos sobre la base de los cambios de los mercados europeos y americanos, para ayudar a nuestros clientes mejor explotan el mercado. Además, también ampliamos los mercados en Rusia, Asia y América del Sur.

3. Q: ¿Cuál es la cantidad mínima de pedido? ¿Por cuánto tiempo es el tiempo de entrega?

R: Tanto MOQ y el tiempo de entrega necesitan para referirse a los productos específicos. Nuestro MOQ es 1000pcs por lo general, y la cantidad de nuestro producto cubo de la basura se calcula de acuerdo con todo el gabinete. El plazo de entrega es de 30 días.