

## 01

## product details

E-BON

Elemente	An-Stop-Außenstempel
Material	Rostfreier Stahl / SS304.
Schneide es	Nach Ihren Bedürfnissen
Farbe	Nach Ihren Bedürfnissen
Moq.	1000 Sets
Probenausführung Frist.	3-5 Tage
Verpackung	Weißer Kiste / Farbkiste
Großhandel Lieferzeit.	30 Tage nach der Mustergenehmigung
Zertifikat	FDA-LFGE-Test für Lebensmittel
Werksprüfung	Sedex 4P, BSCI, ISO9001
OEM / ODM.	(1) Zeichnungen, Materialien, Größen und benutzerdefinierte Farben verfügbar (2) Freier Design-Service, der von unserer RD-Abteilung bereitgestellt wird
Logo-Verarbeitung	Logo-Aufkleber, Laser-Logo, Logo-Gravur, Seidendrucklogo, geprägtes Logo, geprägtes Logo
Telefon	0755-33221366 33221399.

## 02

## product image

E-BON





## One-Stop Outdoor Bar Station

Take you to discover the freedom of music and easy entertaining



### SIZE



### DETAILS



### ACCESSORIES

## Tool Accessories

- 2\* Cocktail Shaker Tins 26oz/16oz
- 1\* Double Jigger 1oz/2oz
- 1\* Hawthorne Strainer
- 2\* Liquor Pourers
- 1\* Stainless Steel Muddler
- 1\* Mixing Spoon
- 1\* Ice Tongs
- 1\* Corkscrew
- 1\* Bartender Knife
- 1\* Wood Bar Board
- 1\* Bluetooth Speaker Insulated Bag





**03** **Company Tour** **E-BON**



Büro



Champion-Raum 1.



Proben Zimmer 2



Mannschaft



Mannschaft



Mannschaft

1. F: Wie können Kunden E-Bon-Produkte kaufen?

A: Unsere Kunden können E-Mail an sales@szebon.com senden, was unsere Unternehmens-E-Mails ist. Alternativ können Kunden 86-0755-33221366 wählen, um Projekte zur Entwicklung oder Produkte zu kommunizieren, die sie interessieren. Unser Firmenteam erwartet den ganzen Tag Kunden.

2. F: Wo ist der Hauptmarkt für E-Bon-Produkte?

A: Unser Hauptmarkt ist Europa und Amerika, daher kennen wir die Anforderungen und Bedürfnisse dieses Marktes ganz gut. Wir können unseren Kunden unseren professionellen Beratung und einen Empfehlungsservice anbieten. Gleichzeitig werden wir neue Produkte auf der Grundlage der Änderungen des europäischen und amerikanischen Marktes auf den Markt bringen, um unseren Kunden dabei zu helfen, den Markt besser auszunutzen. Wir erweitern auch die Märkte in Russland, Asien und Südamerika.

3. F: Was ist die Mindestbestellmenge? Wie lang ist die Lieferzeit?

A: Sowohl die MOQ- als auch die Lieferzeiten müssen sich auf bestimmte Produkte beziehen. Unser MOQ ist in der Regel 1000 Stück und der Betrag unseres Abfallblatts wird basierend auf dem gesamten Kleiderschrank berechnet. Die Lieferzeit beträgt 30 Tage.

Elemente	Rostfreier Stahl Balkensatz
Material	Rostfreier Stahl / SS304.
Schneide es	Nach Ihren Bedürfnissen
Farbe	Nach Ihren Bedürfnissen
Moq.	1000 Sets
Probenausführung Frist.	3-5 Tage
Verpackung	Weißer Kiste / Farbkiste
Großhandel Lieferzeit.	30 Tage nach der Mustergenehmigung
Zertifikat	FDA-LFGE-Test für Lebensmittel
Werksprüfung	Sedex 4P, BSCI, ISO9001
OEM / ODM.	(1) Zeichnungen, Materialien, Größen und benutzerdefinierte Farben verfügbar (2) Freier Design-Service, der von unserer RD-Abteilung bereitgestellt wird
Logo-Verarbeitung	Logo-Aufkleber, Laser-Logo, Logo-Gravur, Seidendrucklogo, geprägtes Logo, geprägtes Logo
Telefon	0755-33221366 33221399.

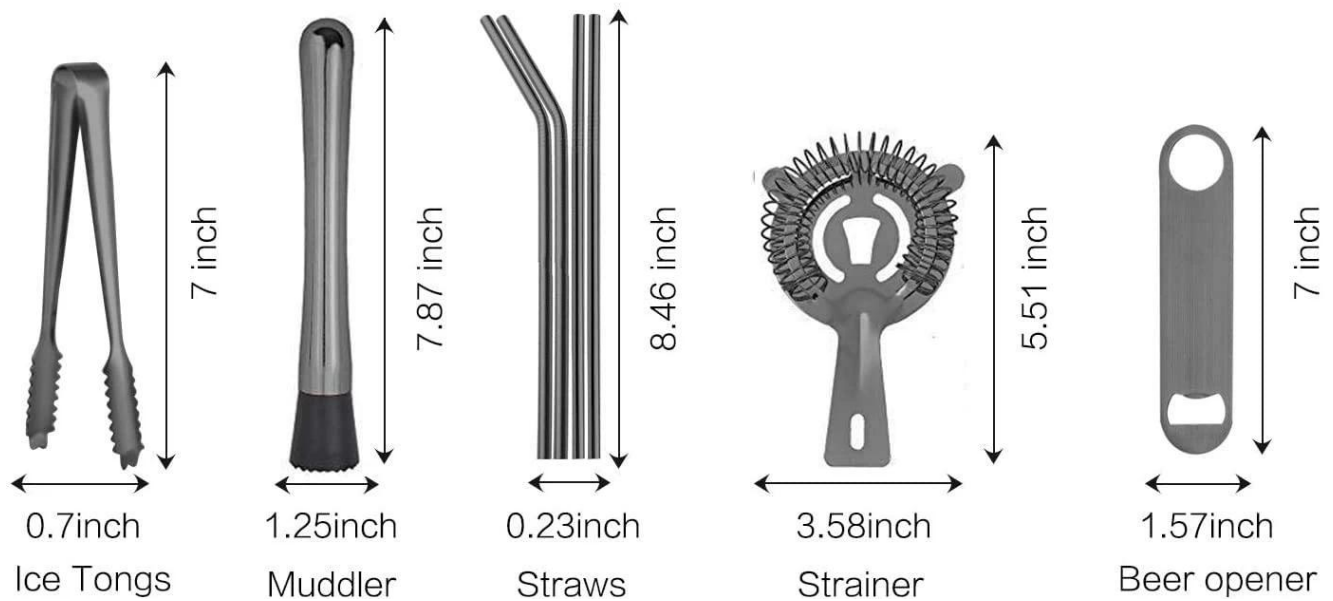
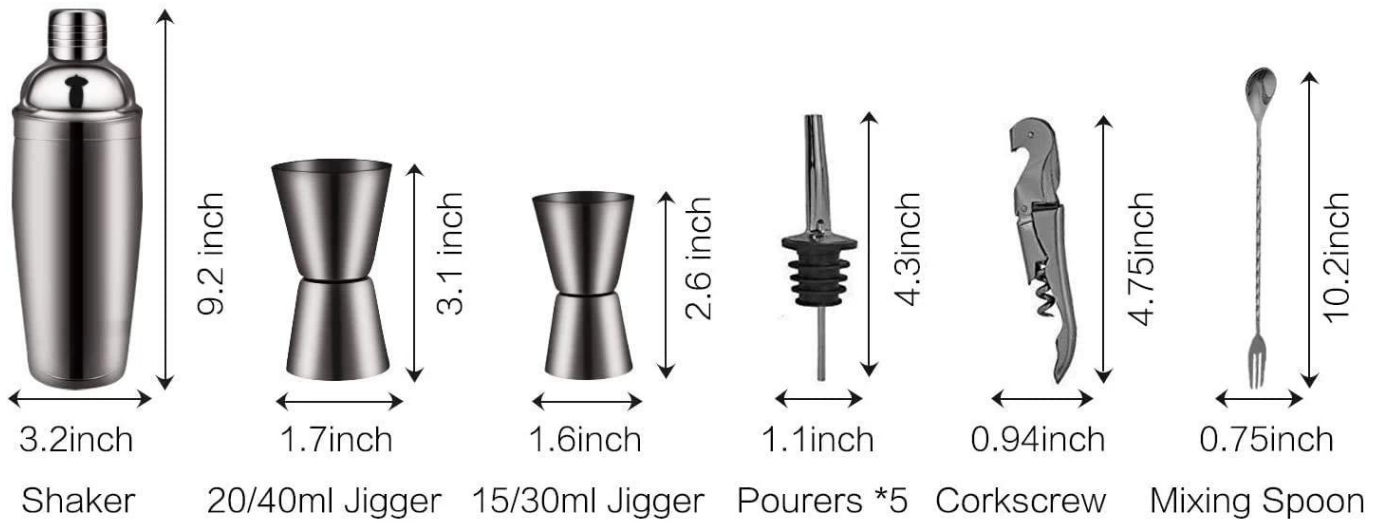






# E-BON





**03 Company Tour** **E-BON**



Büro



Champion-Raum 1.



Proben Zimmer 2



Mannschaft



Mannschaft



Mannschaft

04

## FAQS

E-BON

1. F: Wie können Kunden E-Bon-Produkte kaufen?

A: Unsere Kunden können E-Mail an [sales@szeb.com](mailto:sales@szeb.com) senden, was unsere Unternehmens-E-Mails ist. Alternativ können Kunden 86-0755-33221366 wählen, um Projekte zur Entwicklung oder Produkte zu kommunizieren, die sie interessieren. Unser Firmenteam erwartet den ganzen Tag Kunden.

2. F: Wo ist der Hauptmarkt für E-Bon-Produkte?

A: Unser Hauptmarkt ist Europa und Amerika, daher kennen wir die Anforderungen und Bedürfnisse dieses Marktes ganz gut. Wir können unseren Kunden unseren professionellen Beratung und einen Empfehlungsservice anbieten. Gleichzeitig werden wir neue Produkte auf der Grundlage der Änderungen des europäischen und amerikanischen Marktes auf den Markt bringen, um unseren Kunden dabei zu helfen, den Markt besser auszunutzen. Wir erweitern auch die Märkte in Russland, Asien und Südamerika.

3. F: Was ist die Mindestbestellmenge? Wie lang ist die Lieferzeit?

A: Sowohl die MOQ- als auch die Lieferzeiten müssen sich auf bestimmte Produkte beziehen. Unsere MOQ beträgt in der Regel 1000 Stück, und die Menge unseres Abfallbehälterprodukts wird basierend auf der gesamten Garderobe berechnet. Die Lieferzeit beträgt 30 Tage.